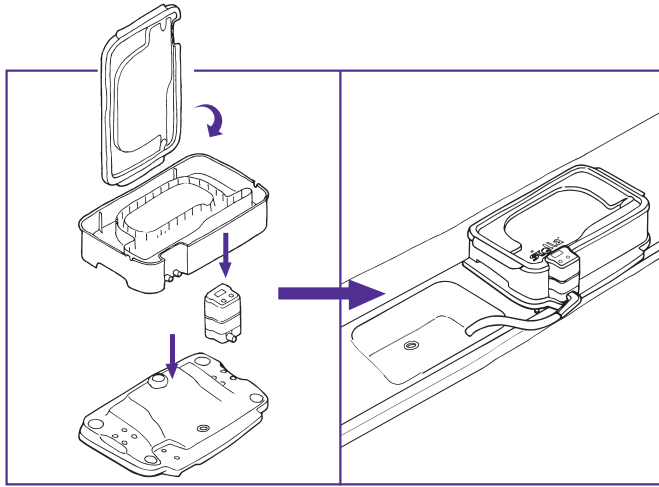
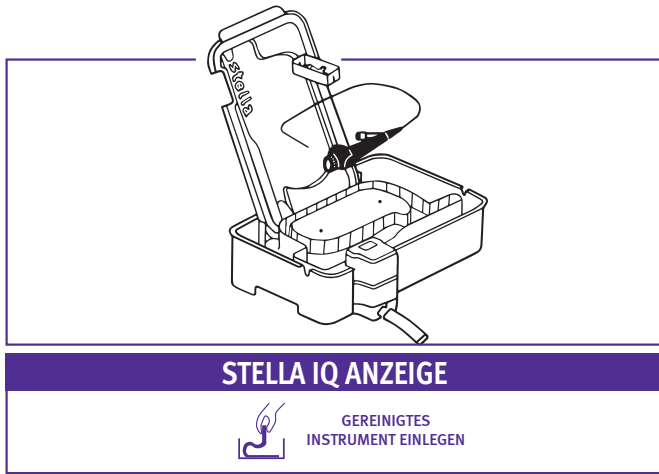


Viruzide und sporizide Desinfektion mit Tristel Fuse für Stella



Schritt 1

Bauen Sie die Stella auf einer ebenen Fläche mit Hilfe der Stella Cradle nahe eines Ausgusses auf.

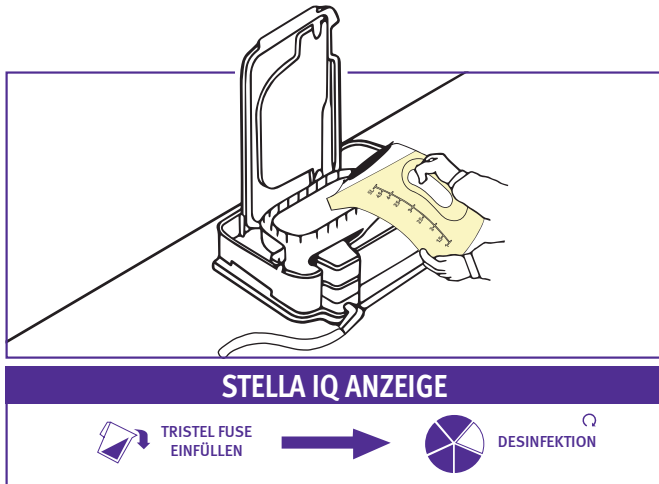


STELLA IQ ANZEIGE

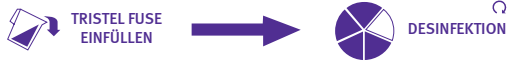


Schritt 4

Platzieren Sie das vorgereinigte Instrument und den Kleinteilbehälter im inneren Instrumentenfach der Basis.



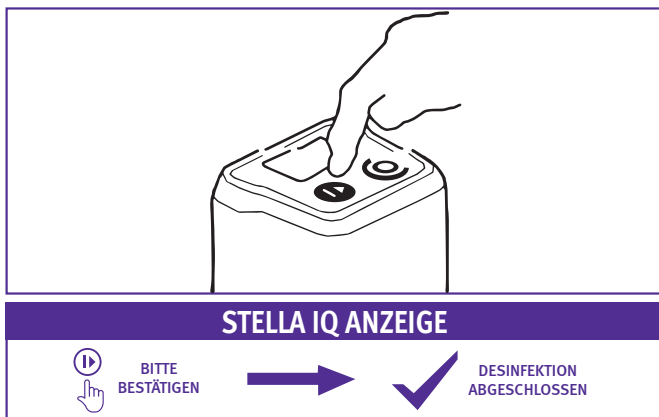
STELLA IQ ANZEIGE



Schritt 7

Gießen Sie das Tristel Fuse for Stella in das innere Instrumentenfach bis die Flüssigkeit überläuft. Stellen Sie sicher, dass Sie die gesamten fünf Liter Desinfektionsmittel verwenden. Ein Signalton bestätigt den Start des Fünf-Minuten-Zyklus.

Hinweis: Wird Tristel Fuse for Stella nicht innerhalb von 10 Minuten eingefüllt, bricht die Stella IQ den Vorgang automatisch ab.

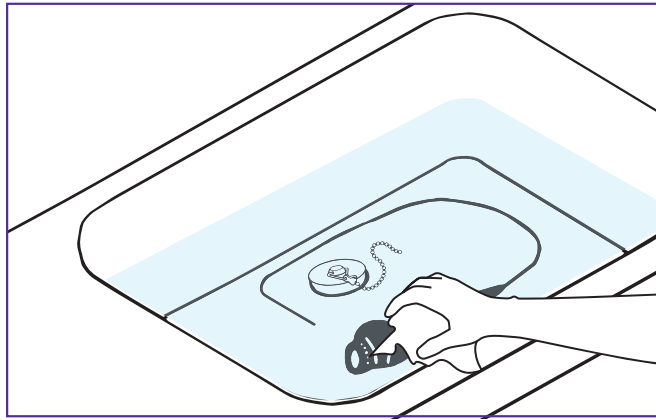


STELLA IQ ANZEIGE



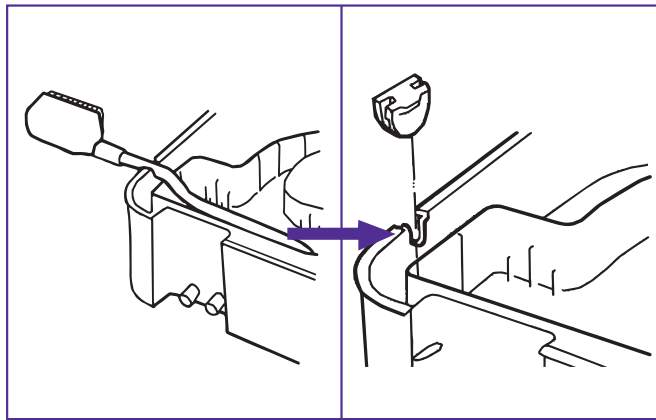
Schritt 10

Drücken Sie die ,OK'-Taste, um die Entnahme des Instruments zu bestätigen und zu bestätigen, dass der Zyklus abgeschlossen ist.



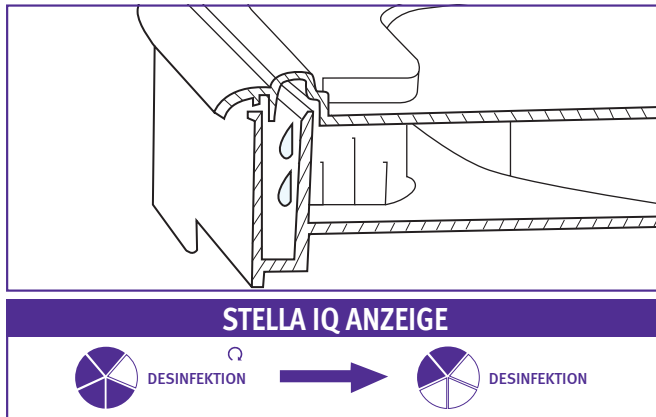
Schritt 2

Reinigen Sie Instrumente und Geräte gründlich vor.



Schritt 5

Alle Kabel und Teile des Instruments, die nicht eingetaucht werden können, sollten Stella durch die dafür vorgesehenen Aussparungen in den Seitenwänden der Basis verlassen; Andernfalls lassen Sie die Gummidichtungen an ihrem Platz.

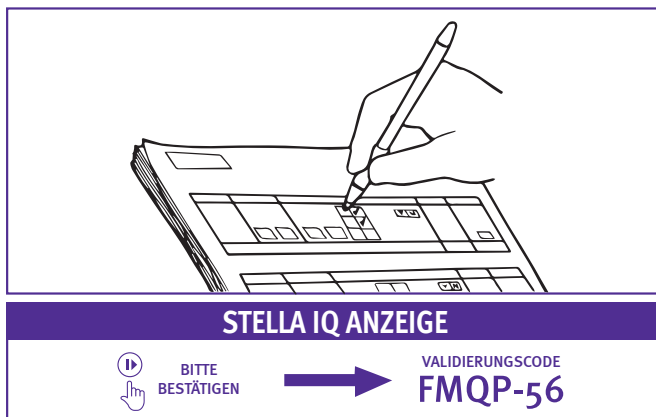


STELLA IQ ANZEIGE

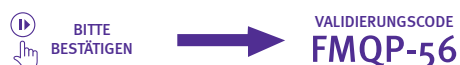


Schritt 8

Platzieren Sie den Deckel auf der Basis. Dies wird dazu führen, dass Wasser über die Seitenwände des Instrumentenraums fließt und eine vollständige Abdichtung erzeugt. Die Stella IQ zeigt ein Kreisdiagramm welches automatisch fünf Minuten herunter zählt.



STELLA IQ ANZEIGE



Schritt 11

Notieren Sie den Validierungscode in der Patientenakte oder im Stella Protokollbuch. Die Stella IQ speichert alle Informationen zum Download auf Ihren Computer. Durch erneutes Drücken der ,OK'-Taste kann sofort ein neuer Zyklus gestartet werden. Zum Ausschalten drücken Sie die ,AUS'-Taste auf der Stella IQ.

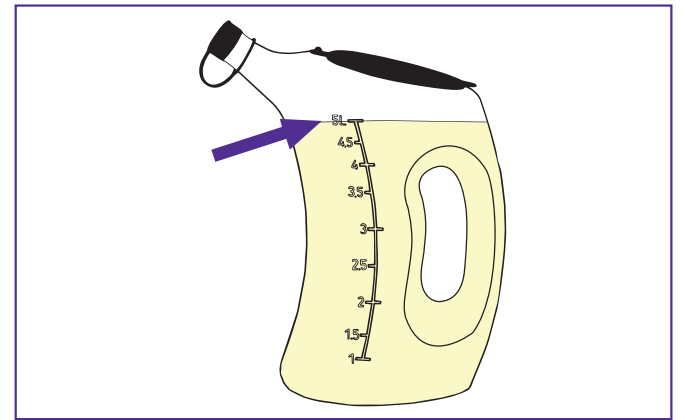


STELLA IQ ANZEIGE



Schritt 3

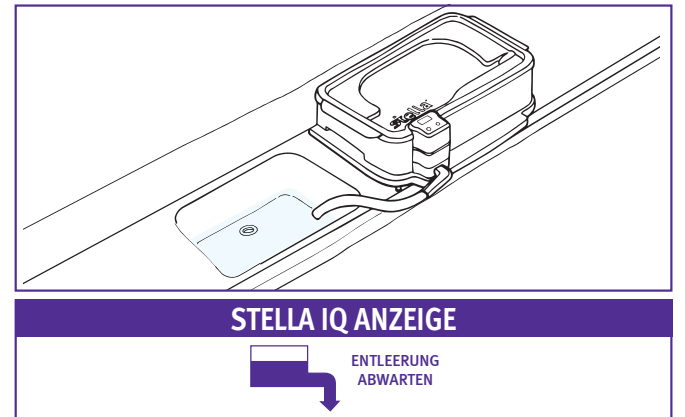
Drücken Sie den ,AN'-Knopf auf der Stella IQ bis Sie einen Signalton hören. Folgen Sie den Anweisungen auf der Stella IQ.



Schritt 6

Stellen Sie fünf Liter Tristel Fuse for Stella Desinfektionsmittel mit raumtemperiertem Wasser her. Lesen Sie die Gebrauchsanweisung sorgfältig.

Hinweis: Verwenden Sie kein heißes Wasser.



STELLA IQ ANZEIGE



Schritt 9

Nach fünf Minuten lässt Stella das Desinfektionsmittel automatisch ab. Wenn die Stella Basis leer ist, ertönt ein akustischer Hinweis, dass der Zyklus abgeschlossen ist.