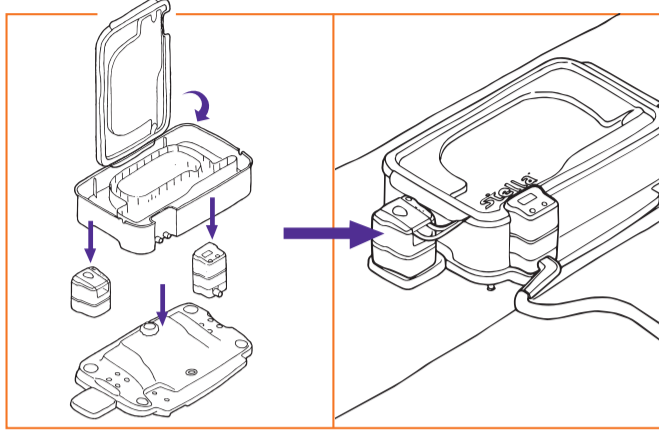


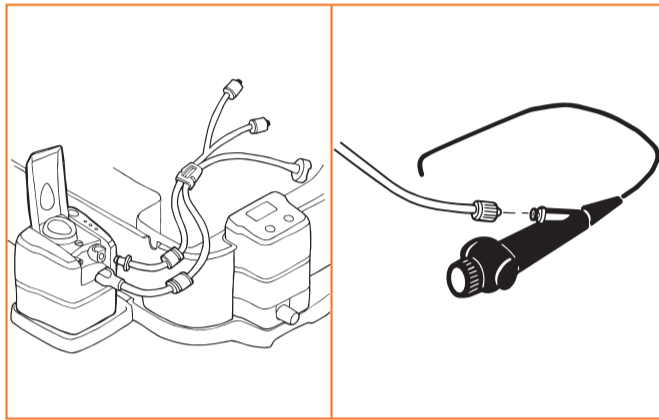
mit Pulse & Reinigungssystem

Reinigung mit Tristel Clean for Stella



Schritt 1

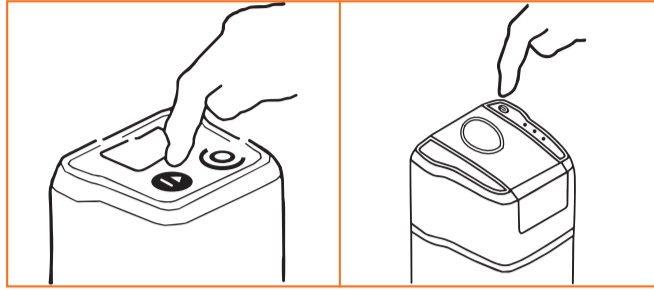
Bauen Sie die Stella mit Pulse System auf einer ebenen Fläche mit Hilfe der Stella Cradle nahe eines Ausgusses oder eines Wasser auf.



Schritt 4

Verbinden Sie das Konnektorset mit der Pulse und den Luer-Anschluss mit dem Instrumentenkanal. Befestigen Sie die Schlauch-Halterung in der Aussparung der Basis, so dass der Ansaugfilter im inneren Fach platziert wird.

Hinweis: Alle Kabel und Teile des Instruments, die nicht eingetaucht werden können, sollten Stella durch die dafür vorgesehenen Aussparungen in den Seitenwänden der Basis verlassen; Andernfalls lassen Sie die Gummidichtungen an ihrem Platz.

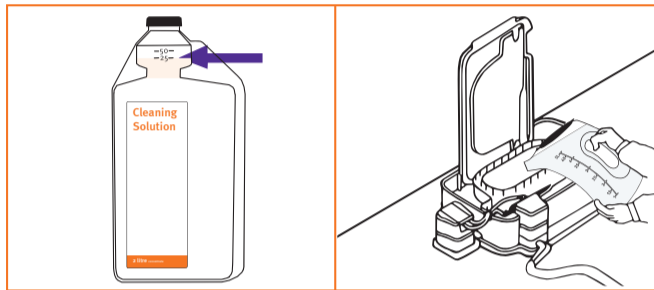


STELLA IQ ANZEIGE



Schritt 2

Drücken Sie den 'AN'-Knopf auf Stella IQ und Stella Pulse bis Sie einen Signalton hören. Eine Bluetooth-Verbindung wird automatisch hergestellt. Folgen Sie den Anweisungen auf der Stella IQ.



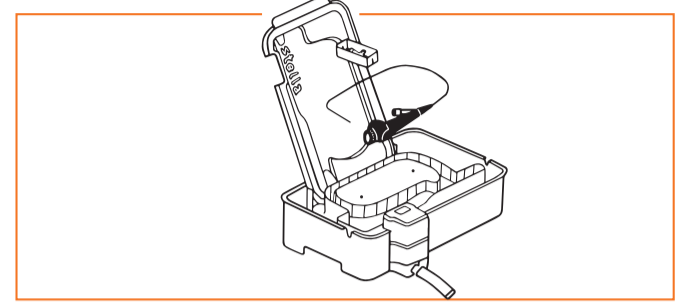
STELLA IQ ANZEIGE



Schritt 5

Verdünnen Sie 25ml Tristel Clean for Stella in 5 Liter raumtemperiertem Wasser und gießen Sie es in das Innenfach der Stella Basis.

Hinweis: Verwenden Sie kein heißes Wasser.

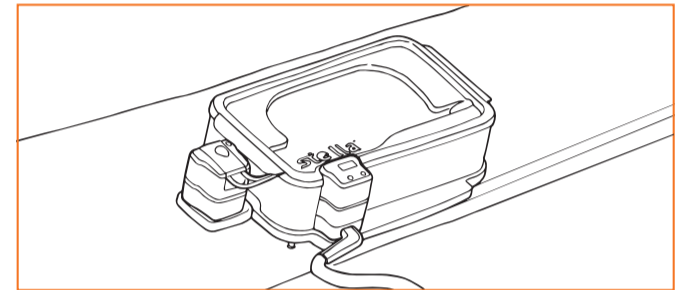


STELLA IQ ANZEIGE



Schritt 3

Platzieren Sie das vorgereinigte Instrument und den Kleinteilbehälter im inneren Instrumentenfach der Basis.



STELLA IQ ANZEIGE



Schritt 6

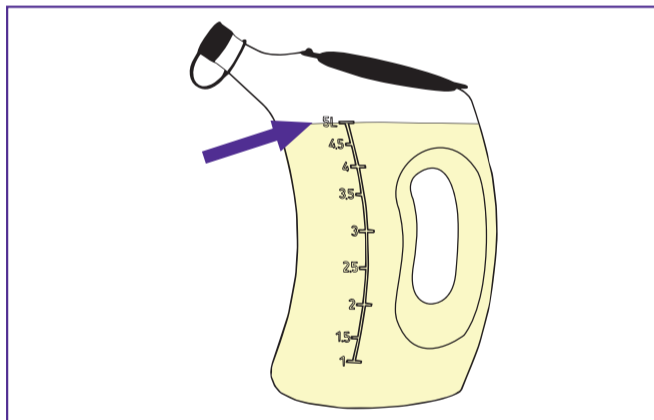
Setzen Sie den Deckel auf die Stella Basis. Die IQ zeigt den Countdown der Einwirkzeit für Tristel Clean für Stella an. Nach Abschluss des Reinigungszyklus lässt Stella die Lösung automatisch aus der Basis ab.

Viruzide und sporizide Desinfektion mit Tristel Fuse for Stella



Schritt 7

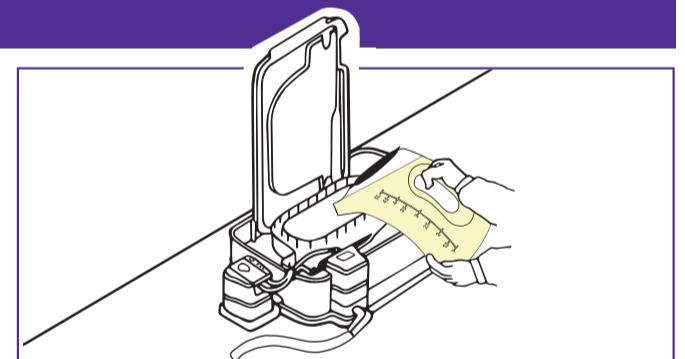
Wenn Stella leer und bereit für den Desinfektionszyklus ist, ertönt ein akustischer Hinweis.



Schritt 8

Stellen Sie fünf Liter Tristel Fuse for Stella Desinfektionsmittel mit raumtemperiertem Wasser her. Lesen Sie die Gebrauchsanweisung sorgfältig.

Hinweis: Verwenden Sie kein heißes Wasser.



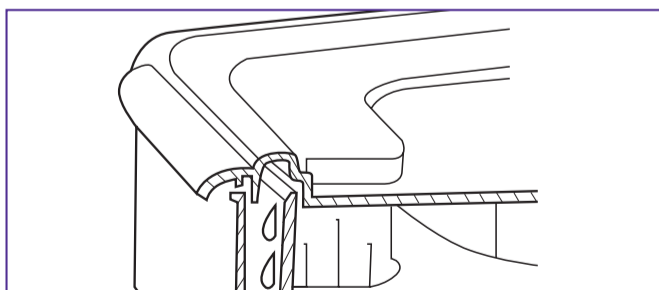
STELLA IQ ANZEIGE



Schritt 9

Gießen Sie das Tristel Fuse for Stella in das innere Instrumentenfach bis die Flüssigkeit überläuft. Stellen Sie sicher, dass Sie die gesamten fünf Liter Desinfektionsmittel verwenden. Ein Signalton bestätigt den Start des Fünf-Minuten-Zyklus.

Hinweis: Wird Tristel Fuse for Stella nicht innerhalb von 10 Minuten eingefüllt, bricht die Stella IQ den Vorgang automatisch ab.

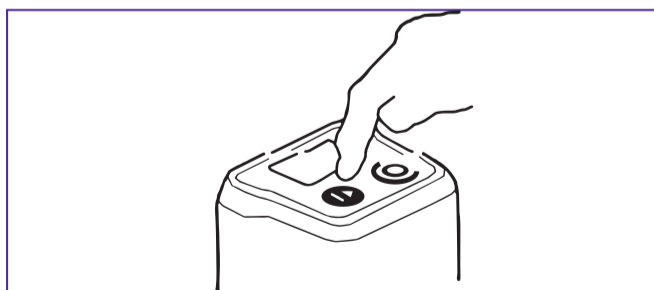


STELLA IQ ANZEIGE



Schritt 10

Platzieren Sie den Deckel auf der Basis. Dies wird dazu führen, dass Wasser über die Seitenwände des Instrumentenraums fließt und eine vollständige Abdichtung erzeugt. Die Stella IQ zeigt ein Kreisdiagramm welches automatisch fünf Minuten herunter zählt. Die Stella IQ weist die Stella Pulse an, eine Minute lang Desinfektionsmittel durch den Instrumentenkanal zu pumpen. Nach Beendigung des Desinfektionszyklus lässt Stella die Lösung automatisch aus der Basis ab.



STELLA IQ ANZEIGE



Schritt 11

Drücken Sie die 'OK'-Taste, um die Entnahme des Instruments zu bestätigen und zu bestätigen, dass der Zyklus abgeschlossen ist.



STELLA IQ ANZEIGE



Schritt 12

Notieren Sie den Validierungscode in der Patientenakte oder im Stella Protokollbuch. Die Stella IQ speichert alle Informationen zum Download auf Ihren Computer. Durch erneutes Drücken der 'OK'-Taste kann sofort ein neuer Zyklus gestartet werden. Zum Ausschalten drücken Sie die 'AUS'-Taste auf der Stella IQ.